

Montażownica GIULIANO S 557

Montażownica S557 skonstruowana z myślą o flotach samochodów ciężarowych i autobusów z obręczami 13" – 27" (maksymalna średnica 1600mm/63", maksymalna szerokość koła 780mm/30")

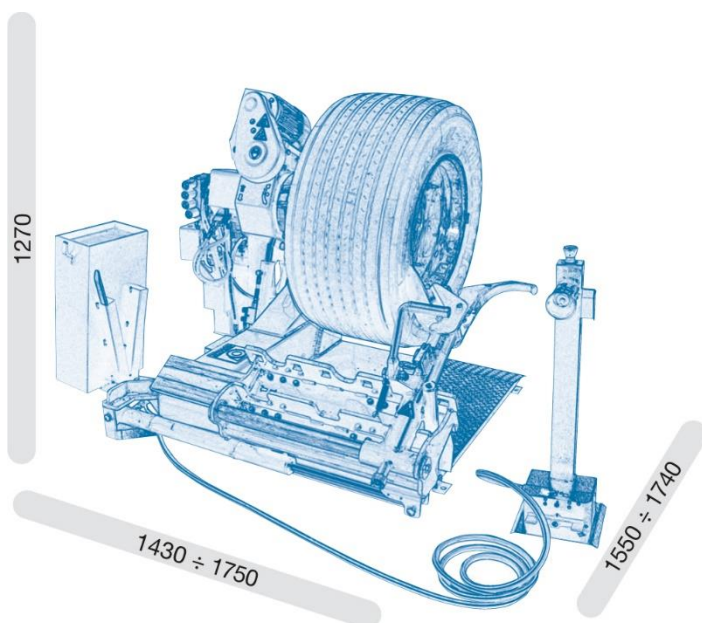
Wyposażona w dwubiegowy hydrauliczny zestaw zacisków oraz ruchomą jednostkę sterującą, zapewniającą wygodną i bezpieczną obsługę.

Cechy produktu:

- Hydrauliczny ruch ramienia mocującego uchwyt zaciskowy (górną-dół)
- Hydrauliczny ruch przesuwu wózka sterującego (lewo-prawo)
- Ręczne przechylanie ramienia i jazda na wózku
- Ręczne obracanie narzędzia (dysk + palec)
- Mocowanie kół za pomocą całkowicie hydraulicznych szczęk
- Ramię robocze i ramię uchwytu mocującego zwrócone do siebie
- Wszystkie ruchy kontrolowane przez konsolę i skrzynkę pedałów
- Przycisk bezpieczeństwa na konsoli sterowania, do zatrzymania wszystkich funkcji
- Możliwość sterowania konsolą na ramieniu obrotowym (opcjonalnie)
- Zakres mocowania otworu środkowego obręczy \varnothing 80 - 700 mm
- Uchwyt zaciskowy minimalna wysokość od podłoża 330 mm (środek)

Dane techniczne:

- Zakres pracy bez przedłużania 13"- 27"
- Max. średnica koła **1600mm (63")**
- max. szerokość koła **780mm (30")**
- Siła zbijaka opony **18300N**
- Ciśnienie operacyjne **130bar (1885 psi)**
- Moc **400V -3ph / 2 prędkości**
- Moc pompy hydraulicznej **1,1kW**
- Moc zacisku **1,3/1,8kW**
- Maksymalny ciężar koła **1500kg**
- Waga **560kg**
- Wymiary **1430÷1750x1550÷1740x1270mm**



oficjalny dystrybutor

IBUMAT

