

Kompaktowa wyważarka z monitorem

G4.EASY e*



Monitor LCD.
Klawiatura z 6 przyciskami

OPCJA

Ergonomiczna osłona koła z automatycznym systemem Start-Stop po zamknięciu osłony.

Przegrody na ciężarki (9), stożki (3) i narzędzia(2).

ALU-SE

Automatyczny pomiar 2D (odległość, średnica koła)

SYSTEM POMIARU NIEWYWAŻENIA

TriSensor

3-sensorowy system pomiaru niewyważenia koła.

IFS IFS

Zintegrowany wał napędowy zapewniający najwyższą dokładność.

OPCJE

LASER LINE

System dokładnego wskazywania pozycji ciężarka wewnątrz felgi.

System laserowy umożliwia łatwiejsze i dokładniejsze naklejanie ciężarków klejonych wewnątrz obręczy.

LASER

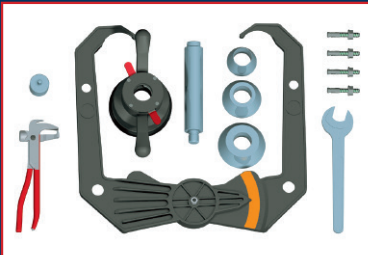


Hamulec koła ułatwiający pracę.

Komputerowa wyważarka do kół klasy PREMIUM. Doskonała dla kół samochodów osobowych, dostawczych i lekkich ciężarowych. Suitable for Car, Wyposażona w standardzie w system G4.EASY z 16-bitową elektroniką (elektroniczne sterowanie silnikiem) oraz 3 Ph silnik inwertorowy.



WYPOSAŻENIE STANDARDOWE



DANE TECHNICZNE

• Zasilanie	220V 50-60Hz 1Ph
• Moc	50 W
• Pobór prądu	400 W
• Prędkość obrotowa	98 RPM
• Średnica obręczy	10" (200 mm) - 26" (650 mm)
• Średnica koła (max)	34" (850 mm)
• Szerokość koła (max)	16" (415 mm)
• Waga koła (max)	75 Kg (166 Lbs)
• Czas pomiaru	8 - 15 s.
• Dokładność pomiaru	1 gr.
• Dokładność położenia kąтового	256 podziałek (dokładność = 1,4 deg)
• Monitor	LCD
• Poziom hałasu	< 70 dB (A)

FUNKCJE

- Ustawienia użytkownika
- **START-STOP** Automatyczny
- Autodiagnostyka
- Autokalibracja
- Program do kół motocyklowych
- Automatyczne wprowadzanie danych 2D
- **SPLIT** Funkcja rozdzielania ciężarka na dwie części i ukrywania za ramionami obręczy
- **FCC** Szybka kontrola kalibracji
- **ALU-S** Specjalne funkcje ALU
- **ALU-SE** Elektr. wprowadzanie położenia ciężarka
- **MARS** Automatyczna minimalizacja niedoważenia statycznego
- Optymalizacja niewyważenia
- **AFC** Automatyczna kalibracja flanszy **OPCJA**
- **ASF** Specjalne funkcje ALU (LEVEL 3) **OPCJA**
- **APS2** Automtycznie pozycjonowanie koła **OPCJA**
- **DUAL-OP** Podwójny operator **OPCJA**
- **EMS** Automatyczny pomiar szerokości **OPCJA**

WYPOSAŻENIE DODATKOWE



AMSF-HD Pro Bike

Uchwyt motocyklowy z wałkiem 14 mm.



AMSF-10

Uchwyt motocyklowy z wałkiem 10 mm.



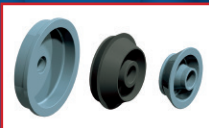
AMSF-18

Uchwyt motocyklowy z wałkiem 18 mm.



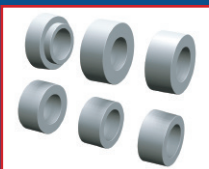
FUL-HD

Uchwyt uniwersalny do felg z zaślepionym otworem centralnym.



KF

Zestaw do samochodów terenowych i lekkich ciężarówek.



SBC

Zestaw tulei centrujących

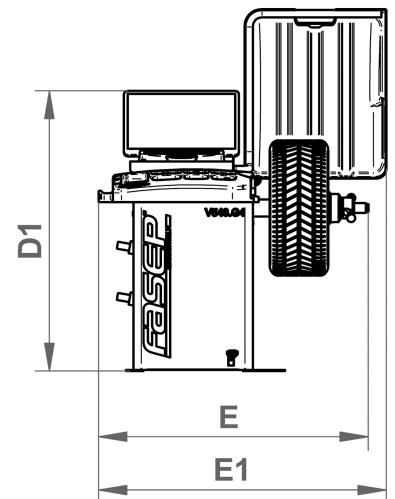
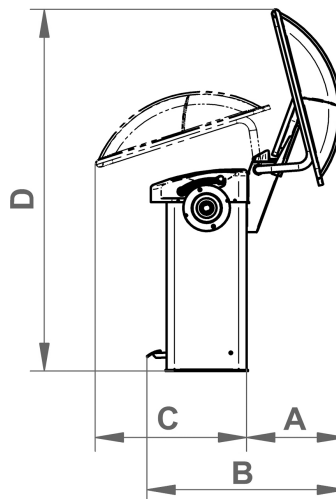


FC

Tarcze centrujące 4/5 otworów



- A= 580 mm
- B= 800 mm
- C= 610 mm
- D= 1480 mm
- D1= 1150 mm
- E= 1090 mm
- E1= 1160 mm



WIĘCEJ AKCESORIÓW NA

www.fasep.it

Pieczętka dealera



Więcej informacji na temat tego i innych produktów na stronie

www.fasep.it

FASEP
MADE IN ITALY

FASEP 2000 s.r.l.
Via Faentina, 96 - 50032 Ronta (Firenze) ITALY
Tel. +39 055 8403126 - Fax +39 055 8403354