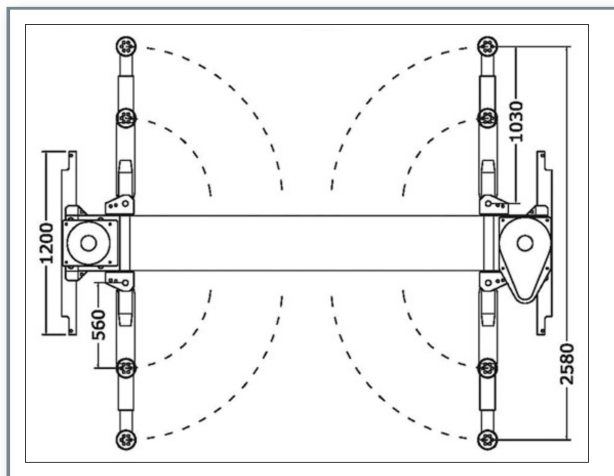
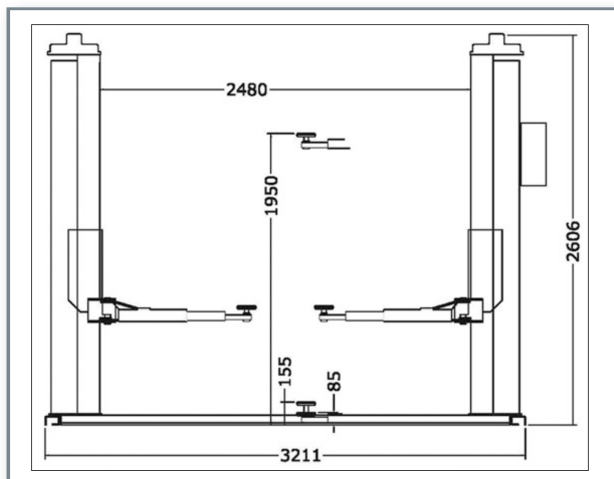


# Elektro-mechaniczny podnośnik 2-kolumnowy do 3.500 kg.

Two column electro-mechanical auto-lift, up to 3.500 kg.

- Nakrętki i śruby napędowe wykonane z odpornego na zużycie i samosmarującego materiału.
- Wózki przemieszczane na kołach.
- Opuszczenie podnośnika możliwe jest nawet w przypadku awarii zasilania
- Loadind and safety screws made out with autolubricating and wear-proof materials.
- Trolleys running on wheels
- It is possible to lower the trolley even in the event of a power failure



FZ51

## DANE TECHNICZNE / TECHNICAL FEATURES

• Udźwig / Capacity	3500 Kg
• Silnik / Motor	Kw 2,2
• Zasilanie / Voltage	400V - 50 Hz - 3 Ph (230V - 1 Ph - opcja dodatkowa)
• Czas podnoszenia / Rasing time	0,033 M/s
• Czas opuszczania / Lowering time	0,033 M/s

## AKCESORIA DODATKOWE / OPTIONAL ACCESSORIES

