



PODNOŚNIKI HYDRAULICZNE "ŻABA"

DK20 / DK20Q



Udźwig: 2,0 t
Wysokość max: 495 mm

Podnośnik do samochodów osobowych i dostawczych

Bardzo niski profil - wysokość minimalna jedynie 80 mm

Szeroka i solidna rama wykonana ze stali o wysokiej wytrzymałości

Precyzyjny i bezpieczny system opuszczania

Zabezpieczenie przed niekontrolowanym sterowaniem

Wbudowany zawór bezpieczeństwa

Ciche koła z poliuretanowym centralnym O-Ringiem zabezpieczającym

Ergonomiczna konstrukcja umożliwiająca wygodną i bezpieczną obsługę

Wbudowany pedał szybkiego podnoszenia (model DK20Q)



DK13HLQ



Udźwig: 1,3 t
Wysokość max: 735 mm

Podnośnik hydrauliczny o dużym skoku - idealny do samochodów z niskim zawieszeniem

Bardzo niski profil - wysokość minimalna jedynie 80 mm

Szeroka i solidna rama wykonana ze stali o wysokiej wytrzymałości

Wbudowany pedał szybkiego podnoszenia

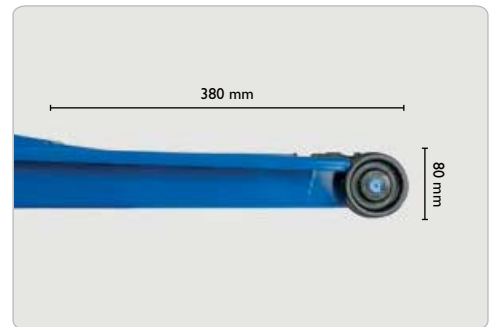
Precyzyjny i bezpieczny system opuszczania

Zabezpieczenie przed niekontrolowanym sterowaniem

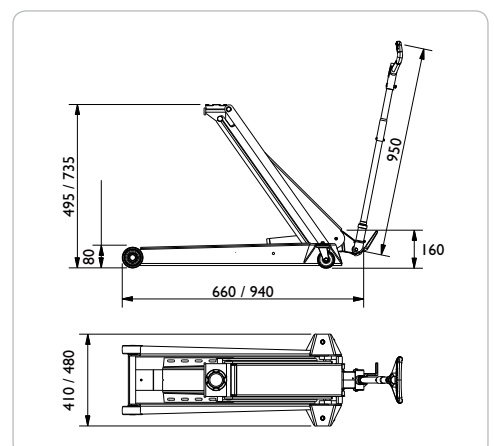
Wbudowany zawór bezpieczeństwa

Ciche koła z poliuretanowym centralnym O-Ringiem zabezpieczającym

Ergonomiczna konstrukcja umożliwiająca wygodną i bezpieczną obsługę



	DK20	DK20Q	DK13HLQ
Udźwig	2,0 t	2,0 t	1,3 t
Wysokość min.	80 mm	80 mm	80 mm
Wysokość max	495 mm	495 mm	735 mm
Długość ramy	660 mm	660 mm	940 mm
Długość rączki	950 mm	950 mm	950 mm
Wysokość ramy	160 mm	160 mm	160 mm
Szerokość	410 mm	410 mm	480 mm
Waga	31 kg	31 kg	39 kg





PODNOŚNIKI HYDRAULICZNE "ŻABA"

DK20HLQ



Udźwig: 2,0 t
Wysokość max: 795 mm

Podnośnik o wysokim wzniosie do samochodów SUV

Bardzo niski profil - wysokość minimalna jedynie 80 mm

Szeroka i solidna rama wykonana ze stali o wysokiej wytrzymałości

Precyzyjny i bezpieczny system opuszczania

Zabezpieczenie przed niekontrolowanym sterowaniem

Wbudowany zawór bezpieczeństwa

Ciche koła z poliuretanowym centralnym O-Ringiem zabezpieczającym

Ergonomiczna konstrukcja umożliwiająca wygodną i bezpieczną obsługę

Wbudowany pedał szybkiego podnoszenia



DK50HLQ



Udźwig: 5,0 t
Wysokość max: 975 mm

Podnośnik o wysokim wzniosie do pojazdów rolniczych i budowlanych

Niski profil - wysokość minimalna jedynie 140 mm

Szeroka i solidna rama wykonana ze stali o wysokiej wytrzymałości

Precyzyjny i bezpieczny system opuszczania

Zabezpieczenie przed niekontrolowanym sterowaniem

Wbudowany zawór bezpieczeństwa

Ciche koła z poliuretanowym centralnym O-Ringiem zabezpieczającym

Ergonomiczna konstrukcja umożliwiająca wygodną i bezpieczną obsługę

Wbudowany pedał szybkiego podnoszenia

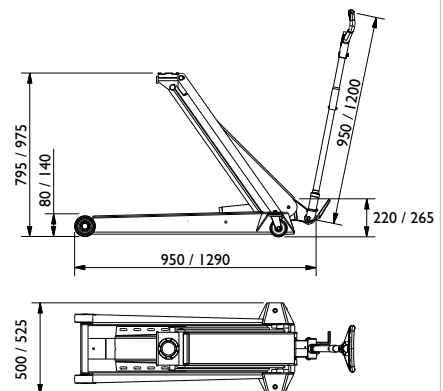
Pneumtacyjne koła (opcja)



DK20HLQ

DK50HLQ

Udźwig	2,0 t	5,0 t
Wysokość min.	80 mm	140 mm
Wysokość max	795 mm	975 mm
Długość ramy	950 mm	1290 mm
Długość rączki	950 mm	1200 mm
Wysokość ramy	220 mm	265 mm
Szerokość	500 mm	525 mm
Waga	49 kg	170 kg



BUMAT Wyposażenie warsztatów samochodowych



PODNOŚNIKI HYDRAULICZNE "ŻABA"

DK40Q / DK60Q



Udźwig: 4,0 / 6,0 t
Wysokość max: 600 mm

Podnośnik do samochodów ciężarowych, agro i budowlanych

Bardzo niski profil - wysokość minimalna jedynie 140 mm

Szeroka i solidna rama wykonana ze stali o wysokiej wytrzymałości

Precyzyjny i bezpieczny system opuszczania

Zabezpieczenie przed niekontrolowanym sterowaniem

Wbudowany zawór bezpieczeństwa

Ciche koła z poliuretanowym centralnym O-Ringiem zabezpieczającym

Ergonomiczna konstrukcja umożliwiająca wygodną i bezpieczną obsługę

Wbudowany pedał szybkiego podnoszenia

Pneumatyczne koła (opcja)



DK100Q / DK120Q



Udźwig: 10,0 / 12,0 t
Wysokość max: 585 mm

Podnośnik do samochodów ciężarowych, agro i budowlanych

Bardzo niski profil - wysokość minimalna jedynie 150 mm

Szeroka i solidna rama wykonana ze stali o wysokiej wytrzymałości

Wbudowany pedał szybkiego podnoszenia

Precyzyjny i bezpieczny system opuszczania

Zabezpieczenie przed niekontrolowanym sterowaniem

Wbudowany zawór bezpieczeństwa

Ergonomiczna konstrukcja umożliwiająca wygodną i bezpieczną obsługę

Pneumatyczne koła (opcja)



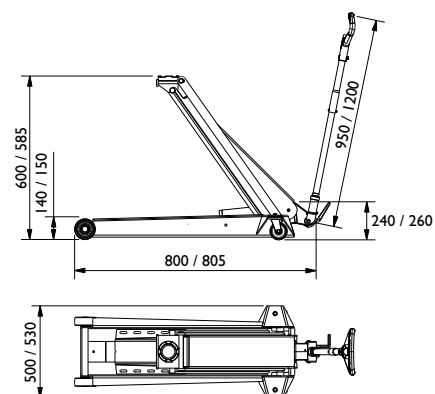
DK40Q

DK60Q

DK100Q

DK120Q

	DK40Q	DK60Q	DK100Q	DK120Q
Udźwig	4,0 t	6,0 t	10,0 t	12,0 t
Wysokość min.	140 mm	140 mm	150 mm	150 mm
Wysokość max	600 mm	600 mm	585 mm	585 mm
Długość ramy	800 mm	800 mm	805 mm	805 mm
Długość rączki	950 mm	1200 mm	950 mm	1200 mm
Wysokość ramy	240 mm	240 mm	260 mm	260 mm
Szerokość	500 mm	500 mm	530 mm	530 mm
Waga	95 kg	95 kg	118 kg	118 kg





PODNOŚNIKI HYDRAULICZNE "ŻABA"

FJ40



Udźwig: 4,0 / 5,0 t
Wysokość max: 455 / 730 mm

Podnośnik do wózków widłowych -
odpowiedni także do pojazdów
rolniczych

Ekstremalnie niski profil - wysokość
minimalna jedynie 55 mm

Dwie wysokości podnoszenia (nożyca
55-455 mm, siłownik 410-730 mm)

Udźwig nożyca: 4 tony
Udźwig siłownika: 5 ton

Składanie wygodne dla wózków
widłowych

Szeroka i solidna rama ze stali
o zwiększonej wytrzymałości

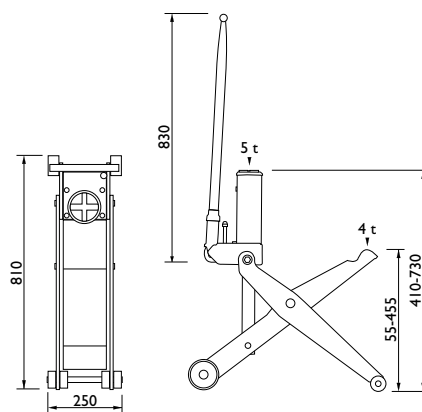
Ergonomiczna konstrukcja umożliwiającą
wygodną i bezpieczną obsługę

Wbudowany zawór bezpieczeństwa



FJ40

Udźwig	4,0 / 5,0 t
Wysokość min.	55 / 410 mm
Wysokość max	455 / 730 mm
Długość ramy	810 mm
Długość rączki	830 mm
Wysokość ramy	100 mm
Szerokość	250 mm
Waga	43 kg



BUMAT Wyposażenie warsztatów samochodowych



PODNOŚNIKI HYDRAULICZNE - AKCESORIA

GSI



Poduszka gumowa

Do modeli:
DK20
DK20Q
DK13HLQ
DK20HLQ
T3



G4



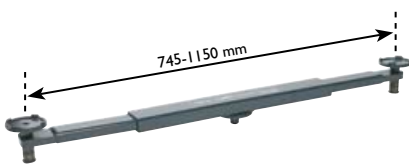
Pneumatyczne koła

Ułatwiają transport podnośnika na nierównym podłożu

Do modeli:
DK40Q
DK60Q
DK100Q
DK120Q
DK50HLQ



T3



Trawers

Umożliwia podnoszenie pojazdu w dwóch punktach podparcia.

Zasięg: 745 – 1150 mm

Do modeli:
DK20
DK20Q
DK13HLQ
DK20HLQ



Udźwig: 1,0 t

FDK1 / FDK2



Adapter FDK1

Przedłużka do pojazdów z prześwitem (100 mm)

Do modeli:
DK20 / DK20Q
DK13HLQ / DK20HLQ

Adapter FDK2

Przedłużka do pojazdów z prześwitem (125 mm)

Do modeli:
DK40Q / DK60Q
DK100Q/DK120Q/DK50HLQ



BUMAT

Wyposażenie warsztatów samochodowych